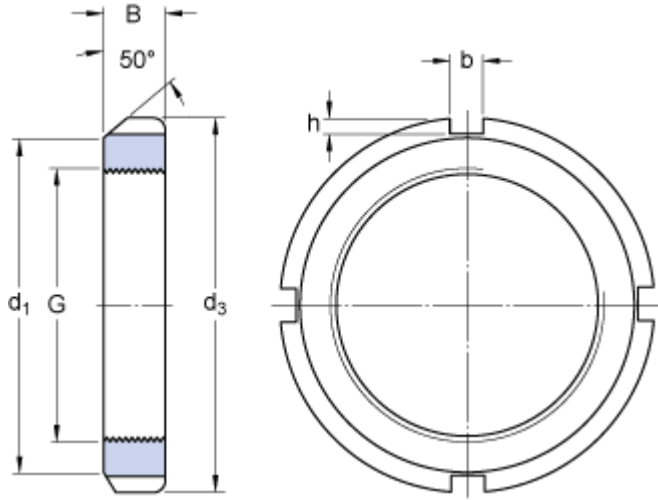


N 12

Rozměry



G	59.9	mm
Závity na palec	18	
d_1	72.2	mm
d_3	max. 80.2	mm
B	13.7	mm
b	6.09	mm
h	3.42	mm

Data výpočtu

Axiální únosnost, statická	122	kN
----------------------------	-----	----

Hmotnost

Hmotnost pojistné matice	0.229	kg
--------------------------	-------	----

Informace pro montáž

Příslušný klíč	HN 12-13
----------------	----------

Odpovídající výrobky

Pojistné zařízení	W 12
-------------------	------